



# E-LOCK EVO 2.0



## SERRATURA ELETTRONICA E-LOCK EVO 2.0:

## ELECTRONIC LOCK E-LOCK EVO 2.0:

### PUNTI DI FORZA - STRENGTHS

1

**NESSUNA FORATURA SUL VETRO**  
FACILE E VELOCE DA INSTALLARE.

**NO GLASS PROCESSING REQUIRED**  
EASY AND FAST INSTALLATION.

2

**BLOCCO/SBLOCCO DA SMARTPHONE TRAMITE APP**  
VIA BLUETOOTH, CON IMPRONTA DIGITALE,  
CODICE NUMERICO, BADGE, TELECOMANDO.

**LOCKING/UNLOCKING VIA SMARTPHONE USING APP**  
BLUETOOTH OR FINGERPRINT, NUMERICAL CODE,  
BADGE, REMOTE CONTROL.

3

**APERTURA DI SICUREZZA**  
TRAMITE SISTEMA CHIAVE/CILINDRO  
**SECURITY OPENING**  
VIA KEY/CYLINDER SYSTEM

4

**CAMPANELLO INTEGRATO**  
INTEGRATED RING

5

**MASSIMA VERSATILITÀ**  
PUÒ ESSERE UTILIZZATA SIA SU PORTE  
SCORREVOLI CHE SU PORTE A DOPPIA  
AZIONE VA E VIENI.

**MAXIMUM VERSATILITY**  
SUITABLE FOR SLIDING AND SWING  
DOORS.

6

**INTEGRABILE**  
CON RETI WI-FI AZIENDALI O PRIVATE  
PER COMANDO A DISTANZA.

**CAN BE EASILY INTEGRATED**  
WITH CORPORATE OR PRIVATE WI-FI  
NETWORKS FOR REMOTE CONTROL

7

**SBLOCCO SERRATURA TEMPORIZZATO**  
CON GENERAZIONE CODICI DI ENTRATA A  
TEMPO O CODICI DI SINGOLA ENTRATA.

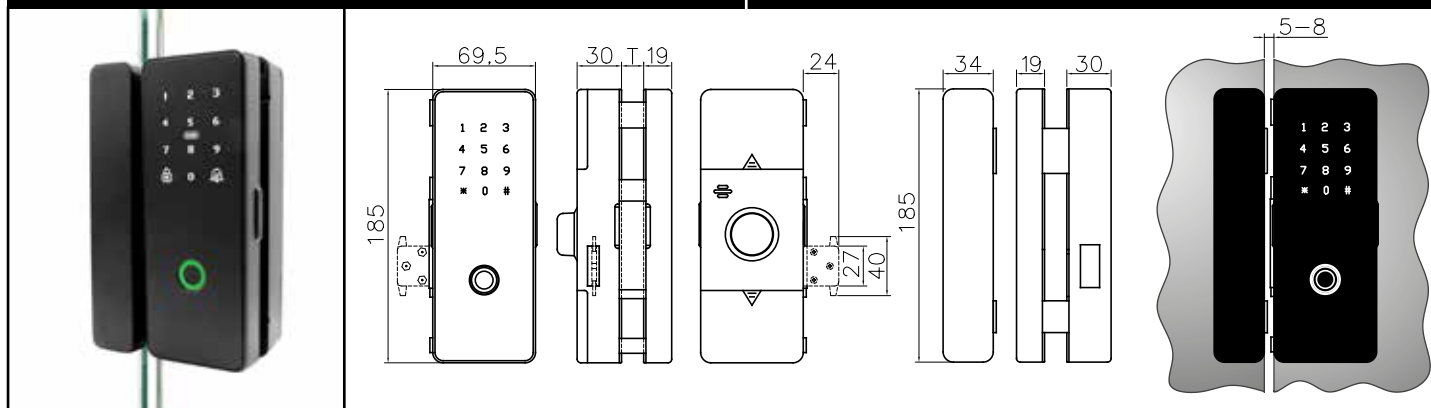
**TIMED UNLOCKING**  
WITH GENERATION OF TIMED CODES  
AND/OR ENTRY ACCESS KEY.

## 02.5 SERRATURE E MANIGLIE - LOCKS AND HANDLES

### SERRATURA ELETTRONICA E-LOCK EVO 2.0 - ELECTRONIC LOCK E-LOCK EVO 2.0

Serratura E-Lock EVO 2.0 completa di bocchetta a muro, controcartella a vetro, 2 ID-Card, chiavi e telecomando

Electronic lock E-Lock EVO 2.0 including wall strike, glass strike and 2 ID-Cards, key and remote control



| Cod.      | Verso | T       | Finitura   | Side | T       | Finish     |
|-----------|-------|---------|------------|------|---------|------------|
| E06E61000 | Dx    | 8÷12 mm | Nero opaco | R    | 8÷10 mm | matt black |
| E06E62000 | Sx    | 8÷12 mm | Nero opaco | L    | 8÷10 mm | matt black |

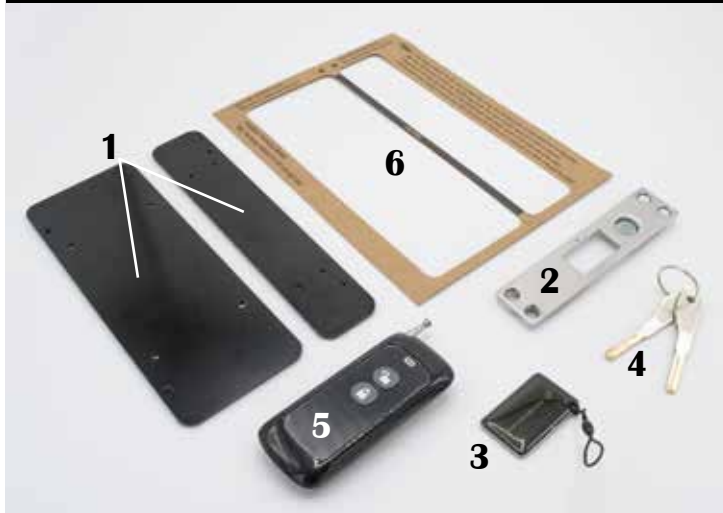
#### Caratteristiche tecniche.

- Peso: 2,2 kg
- Bloccaggio/sbloccaggio serratura: tramite App, impronta digitale, codice numerico, badge
- Alimentazione: 4 batterie alcaline 1,5V AA
- Temperatura di esercizio: -20° +60°
- Umidità min/max: 20% - 90%
- Tipologia di card/badge: M1, C1 - ID card di seconda generazione
- Il numero massimo di codici e badge configurabili è di 1000 pezzi
- Il numero massimo impronte digitabili memorizzabili: 200
- Comando e settaggio serratura via Bluetooth tramite app
- Possibilità di generare codici di entrata per lo sblocco della serratura temporizzati o ad apertura singola.
- Connettore di emergenza per powerbank più alimentazione in caso di batterie scariche
- Apertura/Chiusura di emergenza tramite chiave.
- Telecomando per Apertura/Chiusura a distanza.

#### Technical features.

- Weight: 2.5 kg
- Locking/unlocking possibilities: via App, fingerprint, numerical code, badge
- Power source: 4 AA 1,5V alkaline batteries
- Operating temperature: -20° +60°
- Max. min. humidity: 20% - 90%
- Card/badge type: M1, C1 - Second generation ID card
- Maximum number of codes and badges together that can be configured 1000pcs
- Maximum number of storable fingerprints: 200
- Lock control and setting via Bluetooth through dedicated app
- Possibility to generate entry codes for timed unlocking or single unlocking.
- Powerbank emergency connector in case of low batteries
- Emergency opening/closing by key.
- Remote control for remote Opening/Closing.

#### Kit E-Lock EVO 2.0



#### E-Lock EVO 2.0 kit

##### Il kit comprende:

- 1- Piastre con adesivo per corpo cerniera e controcartella a vetro.
- 2- Bocchetta a muro
- 3- 2 ID-card
- 4- Chiavi per sblocco
- 5- Telecomando
- 6- Dima di allineamento serratura.

##### Kit includes:

- 1- Plates with hinge body adhesive and glass strike
- 2- Wall strike
- 3- 2 ID-cards
- 4- Unlocking keys
- 5- Remote control
- 6- Lock alignment template



# SERRATURA ELETTRONICA E-LOCK EVO 2.0 - ELECTRONIC LOCK E-LOCK EVO 2.0

Connessione della serratura allo smartphone  
Lock connection to smartphone



- Comando e settaggio serratura via Bluetooth tramite app
- Possibilità di generare codici di entrata e di blocco/sblocco serratura temporizzati o a singola apertura.
- Lock control and setting via Bluetooth through app
- Possibility to generate timed entry and locking/unlocking codes or single unlocking

Apertura con telecomando  
Remote control opening



- Il telecomando può essere utilizzato fino a 10 metri dalla serratura per chiusura e apertura.
- The remote control can be used up to 10 metres from the lock for closing and opening.

Apertura con chiave meccanica  
Mechanical key opening



- La chiave apre e chiude la serratura in modo meccanico. Tenere la chiave all'esterno in modo da poterla utilizzare in caso di necessità.
- The key opens and closes the lock mechanically. Keep the key outside so that it can be used if necessary.

Sbloccaggio serratura/Unlocking



- Apertura con badge
- In dotazione n° 2 badge (1 Master + 1 Slave)
  - Tipologia di badge: M1
  - N° max badge programmabili: 1000
- Badge unlocking
- 2 badges included (1 Master + 1 Slaves)
  - Badge type: MF1
  - Max. no. of programmable badges: 1000



- Apertura con impronta digitale
- N° max impronte digitabili memorizzabili: 200
- Unlocking through fingerprint
- Max. number of recordable fingerprints: 200



- Apertura con codice numerico
- Il numero massimo di codici configurabili è di 1000 pezzi
- Unlocking through numerical code
- Maximum number of codes that can be configured 1000pcs



- Apertura/Chiusura manuale della serratura dal lato interno (apertura di emergenza).
- Manual locking/unlocking from indoors (emergency opening).



- Possibilità tramite Gateway di collegare la serratura ad una rete domestica o aziendale.
- Possibility to connect the lock to a domestic or business network via Gateway.



- Possibilità, in caso di batterie scariche, di collegare un powerbank per poter utilizzare uno dei sistemi di apertura (badge, tastiera o impronta digitale).
- Possibility to connect a powerbank in case of low batteries to be use one of the opening systems (badge, keyboard or fingerprint).