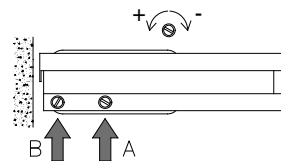
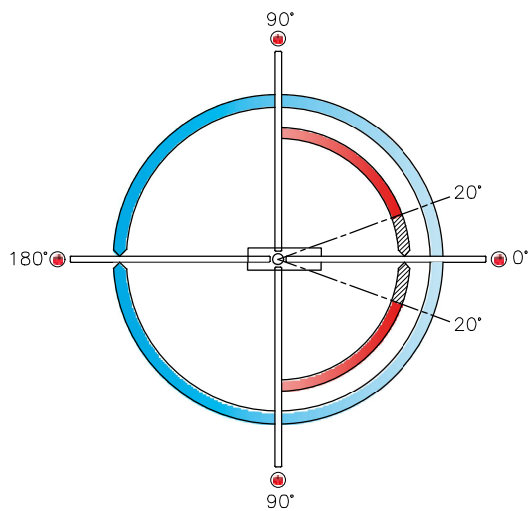
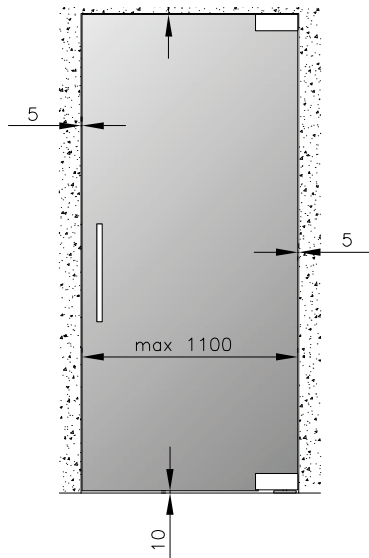




## HYDRA EVO 2.1 CERNIERA INFERIORE IDRAULICA HYDRA EVO 2.1 BOTTOM HYDRAULIC HINGE



- FERMO
- APERTURA MASSIMA
- RIENTRO AUTOMATICO
- ▨ RIENTRO RALLENTATO

### DATI TECNICI

### TECHNICAL DATA

Spessore vetro	Glass thickness	8÷12.76 mm
Peso massima anta	Maximum door weight	100 Kg
Larghezza massima anta	Maximum door width	1100 mm
Fermo	Stop	0°±90°
Blocco corsa	Back-stop	180°
Regolazione avanti/indietro	Forward/backward door adjustment	± 2 mm
Regolazione offset zero porta	Door zero offset adjustment	± 3°
Doppia velocità di regolazione	Double speed adjustment	
A		0° - 20°
B		20° - 90°
Testata secondo EN 1154	Tested in compliance with EN 1154	500.000 cicli di apertura 500,000 opening cycles



**Il kit è composto da:**  
 cerniera inferiore idraulica  
 cerniera superiore  
 piastrino con perno superiore

**The kit includes:**  
 bottom hydraulic hinge  
 top hinge  
 top plate with pivot

Cod.	Finitura	Finish
E03A40810	satinato	satin
E03A40812	lucido	polished
E03A40033	nero opaco	matt black

