



## SISTEMA NEOS NEOS SYSTEM

- **CERNIERA EVA-NEOS**  
A DOPPIA REGOLAZIONE CON RIENTRO  
AUTOMATICO E COPERTINE MAGNETICHE  
**EVA-NEOS HINGE**  
WITH DOUBLE ADJUSTMENTS, SELF CLOSING  
AND MAGNETIC COVERS
- **MORSETTO NEOS**  
CON COPERTINE MAGNETICHE  
**NEOS CLAMP**  
WITH MAGNETIC COVERS



## SISTEMA NEOS EVA-NEOS: IL DESIGN NELLA SUA ESPRESSIONE PIÙ COMPLETA.

Un'evoluzione di Eva, una novità assoluta nelle cerniere, un brevetto GFS: il primo e unico sistema con copertina magnetica. Nata da un tratto minimalista, la copertina magnetica è sintesi di uno stile moderno ed essenziale.

Nasconde sotto la sua forma viti e meccanismi, per diventare dettaglio d'arredo ricercato, in continuità con i valori estetici del vetro che supporta. Incontra così il gusto di chi è attento alla bellezza, anche nei più piccoli particolari.



## FINITURE CON TRATTAMENTI GREEN.

Per tutto il processo di lucidatura e galvanizzazione sono state adottate tutte le più moderne tecnologie al fine di contenere l'impatto ambientale e rendere i particolari trattati sostenibili e in linea con le normative Reach e Ross di riferimento.

## ESTETICA RAFFINATA E FUNZIONALITÀ INNOVATIVA.

Un vestito nuovo per uno dei nostri sistemi di cerniera più innovativi. Dentro Eva-Neos c'è tutto il know-how GFS per la nostra ultima generazione di cerniera a scatto a doppia regolazione con rientro automatico.

Sistema che abbiamo realizzato in zama, materiale scelto per performance tecniche e di sostenibilità.

La lega di zinco assicura vantaggi in termini di durata agli agenti ambientali e grande resistenza meccanica. In più è leggero per l'ambiente, con scarti di produzione facilmente riciclabili e un consumo energetico nella trasformazione molto basso.

Eva-Neos è pensata, progettata e realizzata in Italia per soddisfare le richieste di chi ricerca non solo prodotti innovativi e di design, ma anche competenza e un modo di operare che si avvale delle metodologie più moderne ed evolute.

Eva-Neos è la risposta GFS alle esigenze di architetti e arredatori di interni, contract, vetrerie, distributori, industrie del settore.



## NEOS SYSTEM EVA-NEOS: THE DESIGN IN ITS FULLEST EXPRESSION.

The Eva's development, an absolute innovation in the world of hinges, patented by GFS. It is the first and only system with magnetic covers.

Designed with a minimalist style, the magnetic cover is the embodiment of a modern and essential style.

It cleverly conceals screws and mechanisms beneath its design to become a refined furnishing detail, reflecting the aesthetic values of the glass it supports. It thereby meets the taste of those who are attentive to beauty, even in the smallest details.



## FINISHES WITH GREEN TREATMENTS.

All the newest technologies have been implemented during the polishing and galvanization process in order to reduce the environmental impact and make the processed items sustainable and in compliance with the relevant Reach and Ross regulations.

## SOPHISTICATED AESTHETICS AND INNOVATIVE FUNCTIONALITY.

A new design for one of our most innovative hinge systems. Inside Eva-Neos you can find all the GFS know-how of our last generation of snap hinges with double adjustments and self closing.

A system we made in zamak, a material chosen for its technical performance and sustainability.

Zinc alloy provides advantages in terms of durability against environmental influences and great mechanical strength. In addition, it is environmentally friendly, with easily recyclable production waste and very low energy consumption in processing.

Eva-Neos is conceived, designed and made in Italy in order to meet the demands of those who seek not only innovative and design-oriented product but also the know-how and a way of working that employs the most modern and advanced techniques.

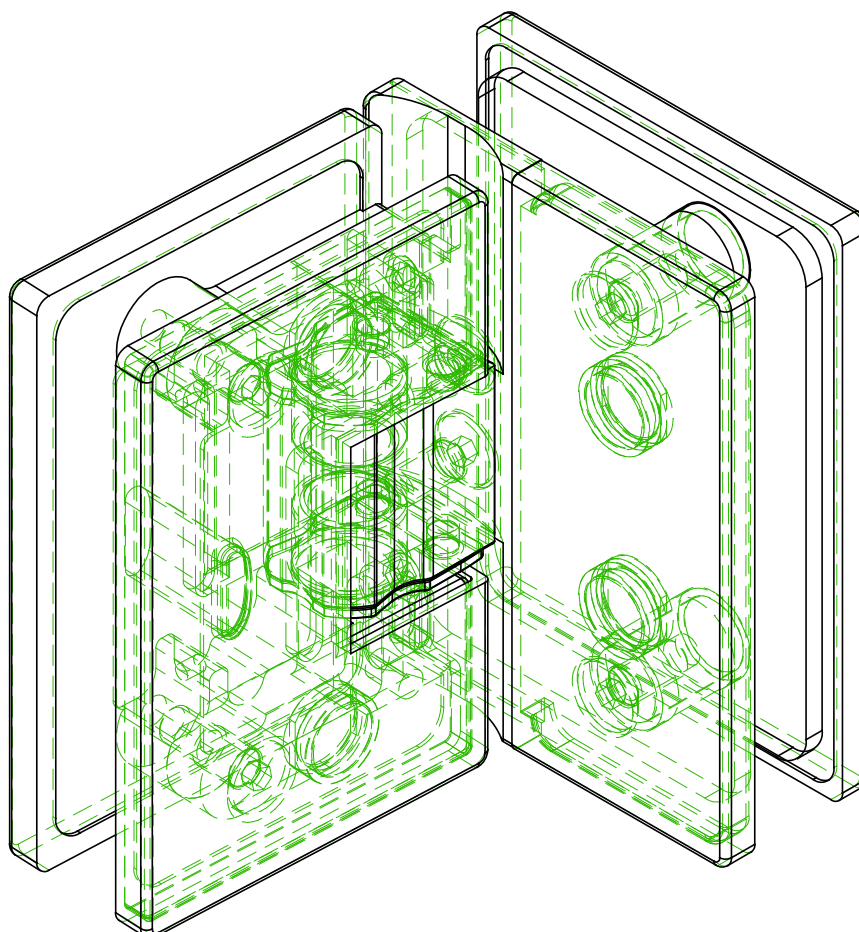
Eva-Neos is GFS answer to the needs of architects and interior designers, contracts, glassworks, distributors and industries.



# CERNIERA EVA-NEOS EVA-NEOS HINGE

## PUNTI DI FORZA - STRENGTHS

- 1** NESSUNA VITE A VISTA, GRAZIE ALLE COPERTINE MAGNETICHE  
NO VISIBLE SCREWS THANKS TO MAGNETIC COVERS
- 2** DESIGN PULITO E ACCATTIVANTE  
CLEAN AND ATTRACTIVE DESIGN
- 3** COMPONENTISTICA MECCANICA DI ALTA QUALITÀ  
HIGH-QUALITY MECHANICAL COMPONENTS
- 4** CICLI DI APERTURA/CHIUSURA E REGOLAZIONI COSTANTI E GARANTITE NEL TEMPO  
CONSTANT ADJUSTMENTS AND OPENING CLOSING CYCLES TESTED OVER TIME
- 5** DOPPIA REGOLAZIONE BREVETTATA CON VETRO MONTATO  
DOUBLE ADJUSTMENT PATENTED WITH MOUNTED GLASS
- 6** FINITURE METAL WORK E RAL  
METAL WORK AND RAL FINISHES
- 7** TRATTAMENTI GALVANICI STANDARD CHE RISPETTANO L'AMBIENTE  
ECO-FRIENDLY STANDARD GALVANIC TREATMENTS
- 8** SISTEMA BREVETTATO  
PATENTED SYSTEM







# EVA-NEOS: CERNIERA A SCATTO A DOPPIA REGOLAZIONE CON RIENTRO AUTOMATICO E COPERTINE MAGNETICHE.

## TEST CICLI ESEGUITI SECONDO EN14423 - CYCLE TEST CARRIED OUT ACCORDING TO EN14423

Test di apertura/chiusura Opening and closing test	100.000 cicli 100.000 cycles
Test di tenuta regolazione offset e inclinazione porta Offset and door inclination test	100.000 cicli 100.000 cycles
Prova di resistenza alla corrosione (test in nebbia salina soluzione al 5% secondo ISO 9227:2006) senza comparsa di ruggine Corrosion resistance test (saline mist test 5% solution according to ISO 9227:2006) without rust appearance	Grado 5 - per tutte le finiture disponibili Grade 5 - for all available finishes
Resistenza al calore Heat resistance	fino a 100° up to 100°

## FINITURE - FINISHES



Cromo lucido  
polished chrome



Simil inox  
similar stainless steel



Nero opaco  
matt black

Finiture standard per un bagno dal design unico.  
Tutti gli accessori del Sistema Neos sono disponibili in queste tre finiture.  
Questo permette alla doccia di seguire il design desiderato per tutto il bagno.

Standard finishes for a unique bathroom design.  
All the accessories of the Neos system are available in these three finishes.  
This allows the shower box to be designed in compliance with your desires

A richiesta disponibili più di ventiquattro finiture Metal Work. Le nostre finiture personalizzate per progetti esclusivi.  
More than twenty-four Metal Work finishes available on request. Our customised finishes for exclusive projects.



## EVA-NEOS: DOUBLE ADJUSTMENT SNAP HINGE WITH SELF CLOSING AND MAGNETIC COVERS.

### DATI TECNICI - TECHNICAL DATA

Spessore vetro - Glass thickness	8-10-12mm - 5/16" - 3/8" - 1/2"
Spessore di cromatura - Chromium plating thickness	25 $\mu$
Materiale - Material	Zamak - Componenti interni in acciaio inox lavorato CNC Zamak - Internal components in CNC-processed steel
Peso massimo della porta - Maximum door weight	100 kg
Larghezza massima della porta - Maximum door width	1000 mm
Angolo di chiusura automatica - Self-closure	25°
Regolazione offset zero porta - Door zero offset adjustment	$\pm 7^\circ$
Regolazione inclinazione porta - Door inclination adjustment	$\pm 3^\circ$



## EVA-NEOS

Eva-Neos utilizza un principio basato su un meccanismo a molla brevettato, molto sofisticato e sviluppato in spazi notevolmente ridotti. Le regolazioni a vetro montato permettono il montaggio della porta in modo molto preciso. Il rientro automatico dai 25° della porta in vetro, rende ancor più funzionale il box doccia.

Viti di regolazione della posizione dello zero  
Zero position adjusting screws

Guarnizione rigida  
Rigid gasket

Sistema a molle per rientro automatico  
Spring mechanism for self closing

Sede per magnete  
Magnetic housing

Piastra di bloccaggio  
Clamping plate



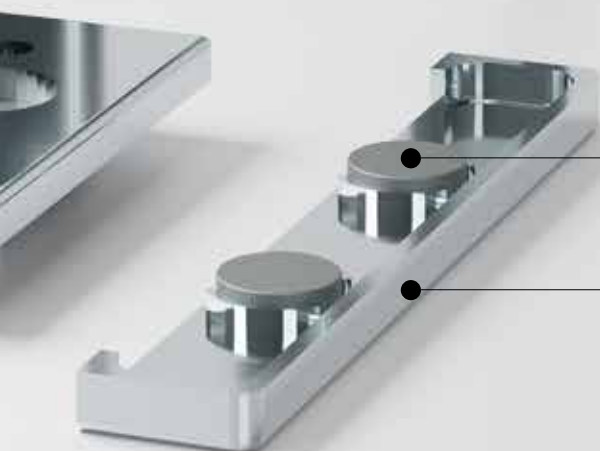


Eva-Neos employs a principle based on a patented and highly sophisticated spring mechanism, designed to fit into extremely small spaces. Adjustments on glass already mounted allow a precise assembly. The 25° automatic closing of the glass door makes the shower box even more functional.



Magnete  
Magnet

Copertina magnetica per piastra di bloccaggio  
Magnetic cover for clamping plate



Magnete  
Magnet

Copertina magnetica per piastra a muro  
Magnetic cover for wall plate

Le copertine magnetiche rendono invisibili tutte le viti, possono essere rimosse e sostituite con facilità in qualsiasi momento.  
Magnetic covers make all screws invisible and they can be removed and replaced easily at any time.

# EVA-NEOS

SEI MODELLI DISPONIBILI - SIX MODELS AVAILABLE



Piastra a filo  
Side plate



Piastra centrata  
Centered plate



EVA-Neos - P.F.



EVA-Neos - P.C.

Inquadra il QR code per la scheda tecnica e lavorazioni su vetro.

Scan the QR code for the technical drawings and glass processing.



Vetro-Vetro 90°  
90° glass-glass



Vetro-Vetro 135°  
135° glass-glass



EVA-Neos V-V 90°



EVA-Neos V-V 135°

Inquadra il QR code per la scheda tecnica e lavorazioni su vetro.

Scan the QR code for the technical drawings and glass processing.



Vetro-Vetro 180°  
180° glass-glass



Vetro-Vetro 360°  
360° glass-glass



EVA-Neos V-V 180°



EVA-Neos V-V 360°

Inquadra il QR code per la scheda tecnica e lavorazioni su vetro.

Scan the QR code for the technical drawings and glass processing.

# ALCUNE CONFIGURAZIONI POSSIBILI - POSSIBLE CONFIGURATIONS

## IN NICCHIA - RECESSED



Anta singola, cerniere piastra a filo/piastra centrata  
Single door, side/centered plate hinges



Anta + fisso, cerniere V-V 180° - Morsetti V-M 90°  
Door + fixing panel, 180° glass-glass hinges, 90° glass-wall clamps.



Anta a soffietto + fisso, cerniere piastra a filo + V-V 360° - Morsetti V-M 90°  
Folding door + fixing glass, side plate + 360° glass-glass hinges + 90° glass-wall clamps

## AD ANGOLO - 90° CORNER



Anta con fisso frontale + una spalla in vetro, cerniere V-V 180° + Morsetti V-M 90°  
With one glass panel + frontal fixing door, 180° glass-glass hinges + 90° glass-wall clamps



Due ante + due fissi a 90°, V-V 180°/360° + Morsetti V-M 90°  
Two doors + two 90° fixing glasses, 180°/360° glass-glass + 90° glass-wall clamps



Anta ad angolo 135°, cerniere V-V 135° + Morsetti V-M 90°  
135° corner door, 135° glass-glass hinges + 90° glass-wall clamps

## CENTRO PARETE - WITH TWO GLASS PANELS



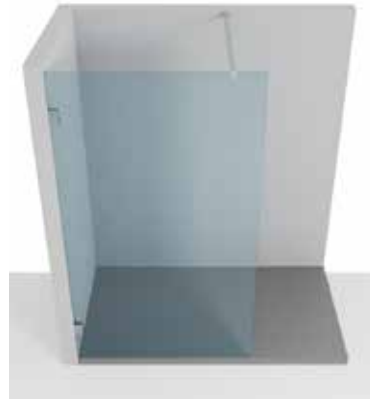
Anta con fisso frontale + due spalle in vetro, cerniere V-V 90° + Morsetti V-M 90°, Morsetti V-V 90°  
Two glass panels + fixing frontal door, 90° glass-glass hinges + 90° glass-wall clamps, 90° glass-glass clamps

## SOPRAVASCA - BATHTUB WITH SHOWER COLUMN



A soffietto, cerniere piastra a filo/centrata + V-V 360°  
Folding door, side/centered plates + 360° glass-glass

## PARETE FISSA - FIXED PANEL



Morsetti V-M 90°  
90° glass-wall clamps

# MORSETTI NEOS - NEOS CLAMPS



## QUATTRO CONFIGURAZIONI MORSETTI

vetro-muro 90°, vetro-vetro 90°, vetro-muro 180°,  
vetro-vetro 180°.

Design pulito e moderno, il naturale completamento del Sistema Neos, anch'essi con copertine magnetiche, senza nessuna vite a vista, per dare al tuo bagno continuità e una particolare pulizia nelle forme.

Niente è per caso. I prodotti GFS sono progettati e realizzati con estrema cura.

## FOUR CLAMPS CONFIGURATIONS

90° glass-wall, 90° glass-glass, 180° glass-wall,  
180° glass-glass.

Clean and modern design, the natural complement of the Neos System with magnetic covers and no visible screws to provide continuity with your bathroom and a cleanliness of the form.

Nothing is by chance. GFS products are designed and manufactured with extreme care.

## FINITURE PER TRATTAMENTI GREEN



Questa gamma di morsetti viene prodotta in lega di zinco, materiale rispettoso dell'ambiente. Per tutto il processo di lucidatura e galvanizzazione sono state adottate tutte le più moderne tecnologie per contenere l'impatto ambientale e rendere le parti trattate sostenibili e in linea con le normative Reach e Ross di riferimento.

## FINISHES FOR GREEN TREATMENTS

This range of clamps are made of zinc alloy, eco-friendly material. All the newest technologies have been implemented during the polishing and galvanization process in order to reduce the environmental impact and make the processed items sustainable and in compliance with the relevant Reach and Ross regulations.









# MORSETTO NEOS - NEOS CLAMP

QUATTRO MODELLI DISPONIBILI - FOUR MODELS AVAILABLE



Morsetto Vetro-Muro 90°  
Glass-Wall 90° clamp



Morsetto Vetro-Vetro 90°  
Glass-Glass 90° clamp



Morsetto V-M 90°



Morsetto V-V 90°

Inquadra il QR code per la scheda tecnica e lavorazioni su vetro.

Scan the QR code for the technical drawings and glass processing.



Morsetto Vetro-Muro 180°  
Glass-Wall 180° clamp



Morsetto V-V 180°  
Glass-Glass 180° clamp



Morsetto V-M 180°



Morsetto V-V 180°

Inquadra il QR code per la scheda tecnica e lavorazioni su vetro.

Scan the QR code for the technical drawings and glass processing.





Finitura Metal Work: Astana ottone  
Metal Work finishes: matt Astana brass





*A division of*  
MGT INDUSTRIES SRL  
VIA PROGRESSO, 74 - 36035 MARANO VIC. (VI) ITALIA  
TEL.: +39.0445.576788 - INFO@GFSDESIGN.IT - WWW.GFSDESIGN.IT

