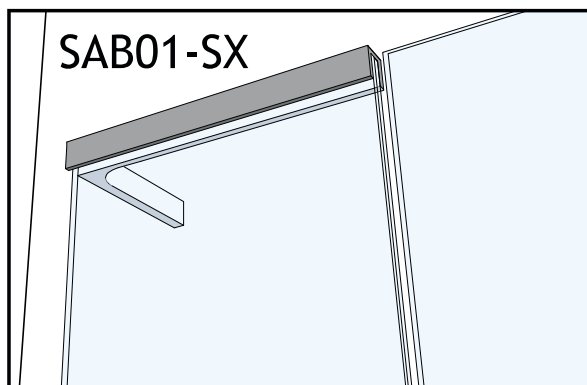
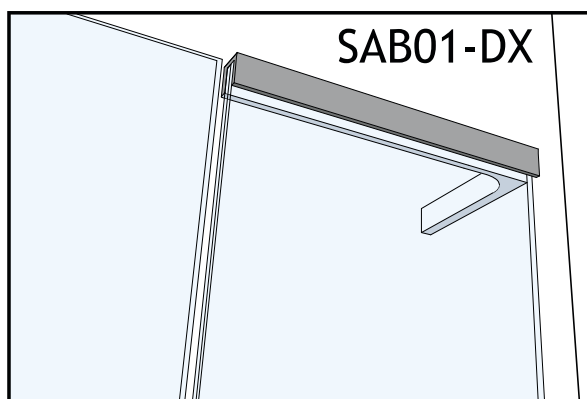
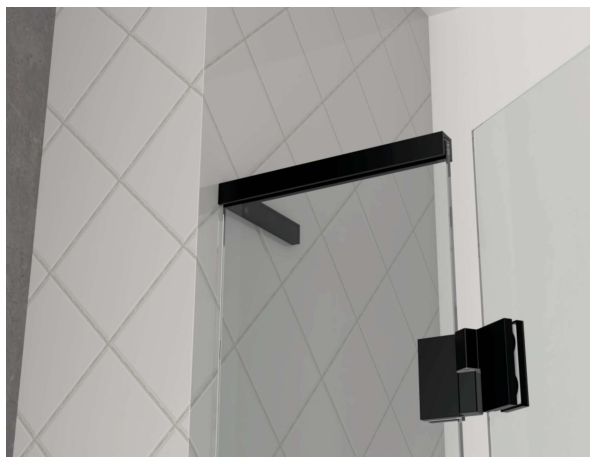


SAB01



Staffa angolare a 90° per vetro fisso frontale
Senza viti in vista
Disponibile in versione destra (cod. SAB01-DX) e
sinistra (cod. SAB01-SX)
Realizzata in acciaio inox Aisi 304

90° angle bracket for fixed front glass
No screws in sight
Right (code. SAB01-DX) and left (code. SAB01-SX)
Aisi 304 stainless steel manufacturing

