

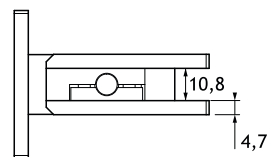
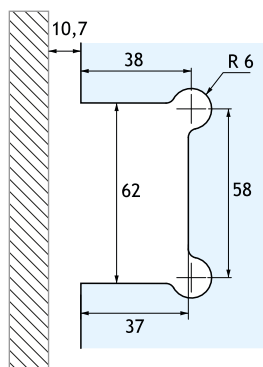
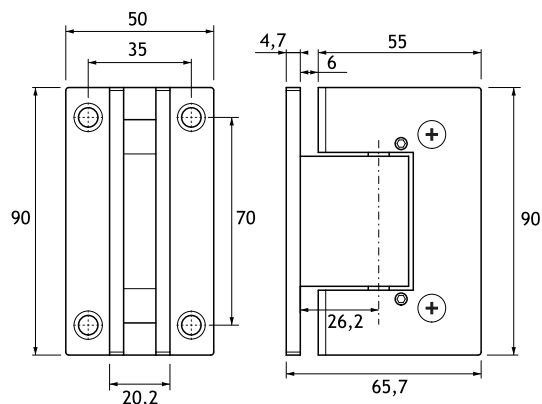
GHS01

SOFT-CLOSE



Cerniera automatica regolabile con soft-close in chiusura
Versione vetro/muro, piastra centrale
Rotazione su cuscinetti a sfera
Apertura a +90° e -90°
Chiusura automatica da 80°
Velocità di chiusura regolabile
Utilizzabile solo per cabine doccia e porte interne
Realizzata in fusione di acciaio inox Aisi 304

Angle adjustable soft-close hinge
Glass to wall version, central base plate
Axle is supported by ball bearings
Opening at +90° and -90°
Automatic closing from 80°
Adjustable closing speed
For indoor use and shower rooms only
Diecast Aisi 304 stainless steel manufacturing



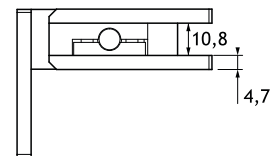
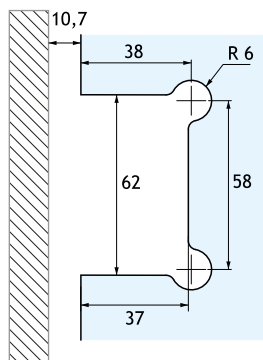
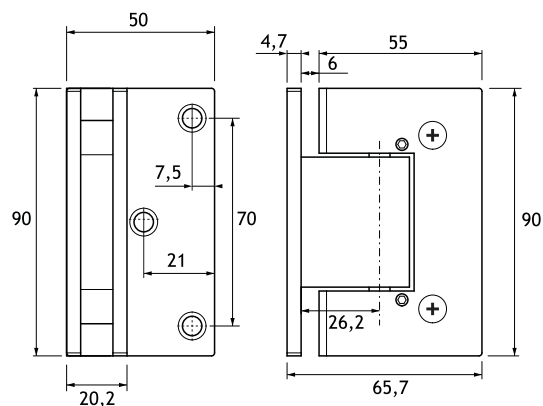
GHS02

SOFT-CLOSE



Cerniera automatica regolabile con soft-close in chiusura
Versione vetro/muro, piastra laterale
Rotazione su cuscinetti a sfera
Apertura a +90° e -90°
Chiusura automatica da 80°
Velocità di chiusura regolabile
Utilizzabile solo per cabine doccia e porte interne
Realizzata in fusione di acciaio inox Aisi 304

Angle adjustable soft-close hinge
Glass to wall version, side plate
Axle is supported by ball bearings
Opening at +90° and -90°
Automatic closing from 80°
Adjustable closing speed
For indoor use and shower rooms only
Diecast Aisi 304 stainless steel manufacturing



GHS03

SOFT-CLOSE



Cerniera automatica regolabile con soft-close in chiusura
Versione vetro/vetro 180°
Rotazione su cuscinetti a sfera
Apertura a +90° e -90°
Chiusura automatica da 80°
Velocità di chiusura regolabile
Utilizzabile solo per cabine doccia e porte interne
Realizzata in fusione di acciaio inox Aisi 304

Angle adjustable soft-close hinge
180° glass to glass version
Axle is supported by ball bearings
Opening at +90° and -90°
Automatic closing from 80°
Adjustable closing speed
For indoor use and shower rooms only
Diecast Aisi 304 stainless steel manufacturing

