

SCALA 1:1

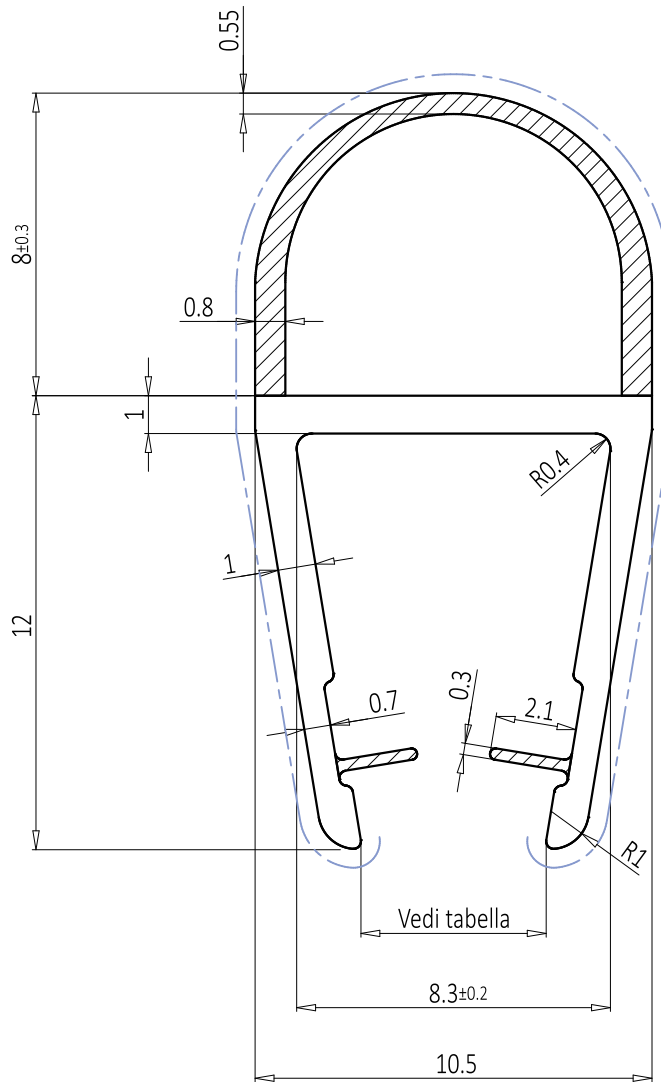


Tabella tolleranze cave	
VETRO 6	4.6 - 5.2
VETRO 8	6.6 - 7.2

- - - PARTI A VISTA
- PVC RIGIDO
- PVC PLASTIFICATO

TIMBRO E FIRMA  
PER ACCETTAZIONE

<p>E' VIETATA LA RIPRODUZIONE E LA CONSEGNA A TERZI DEL PRESENTE DISEGNO SENZA NOSTRA AUTORIZZAZIONE It is forbidden to copy, reproduce and transmit to third parties the technical drawing without the prior written authorization.</p>		<p>IL PRESENTE DISEGNO E' STATO ESEGUITO SU PRECISE INDICAZIONI DEL CLIENTE E LA EXA S.R.L. - Unipersonale DECLINA OGNI RESPONSABILITA' SULL'APPLICAZIONE E LA FUNZIONALITA' DEL PROFILO The present technical drawing is made according to the Client's specifications. EXA S.R.L. - Unipersonale is not responsible for the application and the functionality of the profile.</p>		<p>TOLLERANZE GENERALI General tolerances</p>		<p>UNI ISO 3302 - E2</p>		<p>RAGGI NON QUOTATI Undimensioned radius</p>		<p>0.3</p>	
<p>MATERIALE A Material A</p>		<p>PVC RIGIDO</p>		<p>DENSITA' A Density A</p>		<p>1.46</p>		<p>PESO A Weight A</p>		<p>45 gr/m</p>	
<p>MATERIALE B Material B</p>		<p>PVC PLASTIFICATO</p>		<p>DENSITA' B Density B</p>		<p>1.36</p>		<p>PESO B Weight B</p>		<p>21 gr/m</p>	
<p>MATERIALE C Material C</p>		<p>-</p>		<p>DENSITA' C Density C</p>		<p>-</p>		<p>PESO C Weight C</p>		<p>- gr/m</p>	
<p>INSERTO Insert</p>		<p>-</p>		<p>DENSITA' Density</p>		<p>-</p>		<p>PESO Weight</p>		<p>- gr/m</p>	
		<p>CLIENTE Customer</p>		<p>DESCRIZIONE Description</p>		<p>SCALA Scale</p>		<p>DATA Date</p>		<p>DISEGNATORE Draftsman</p>	
<p>Plastic Profiles Extrusion</p>		<p>-</p>		<p>GOCCIOLATOIO G 05/2 VETRO 6-8 CON PALLONCINO H8</p>		<p>5:1</p>		<p>09/10/2019</p>		<p>FANTIN. M.</p>	
<p>info@exaitaly.com www.exaitaly.com</p>		<p>REVISIONE Revision</p>		<p>ID. DISEGNO Drawing Id.</p>		<p>01</p>		<p>G052_008</p>		<p>TOLLERANZE IMBARCAMENTO Warpage tolerances</p>	
		<p>FRECCIA SULL'ASSE Y Deviation on Y-axis</p>		<p>± 2.5 mm/m</p>						<p>FRECCIA SULL'ASSE X Deviation on X-axis</p>	
		<p>± 2.5 mm/m</p>									