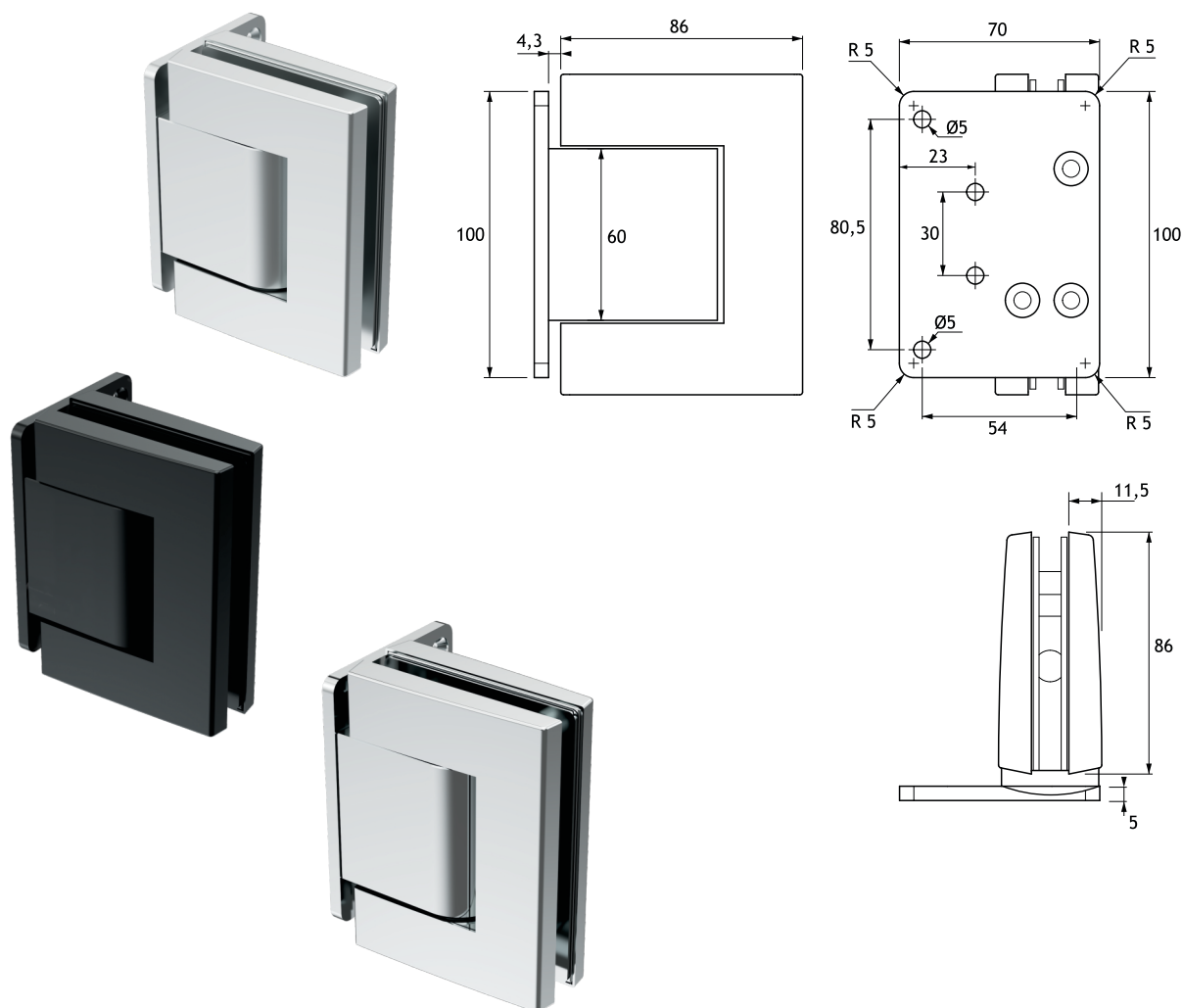


GH12

BREVETTATA/PATENTED



Cerniera chiudiporta oleodinamica con regolazione angolare
Versione vetro/muro, piastra laterale
Rotazione su cuscinetti a sfera di precisione «heavy duty»
Apertura a +90° e -90°
Chiusura automatica da 80°
Regolazione della velocità di chiusura
Regolazione angolare ± 10°
Testata 500.000 cicli di apertura
Utilizzabile solo per porte interne
Realizzata in lega di alluminio ad alta resistenza

Angle adjustable hydraulic self-closing hinge
Glass to wall version, side base plate
Axle supported by 2pcs of heavy duty precision bearings
Opening at +90° and -90°
Automatic closing from 80°
Adjustable closing speed
Angular adjustment ± 10°
500.000 opening cycles tested
For indoor use only
Hardened aluminium alloy manufacturing

