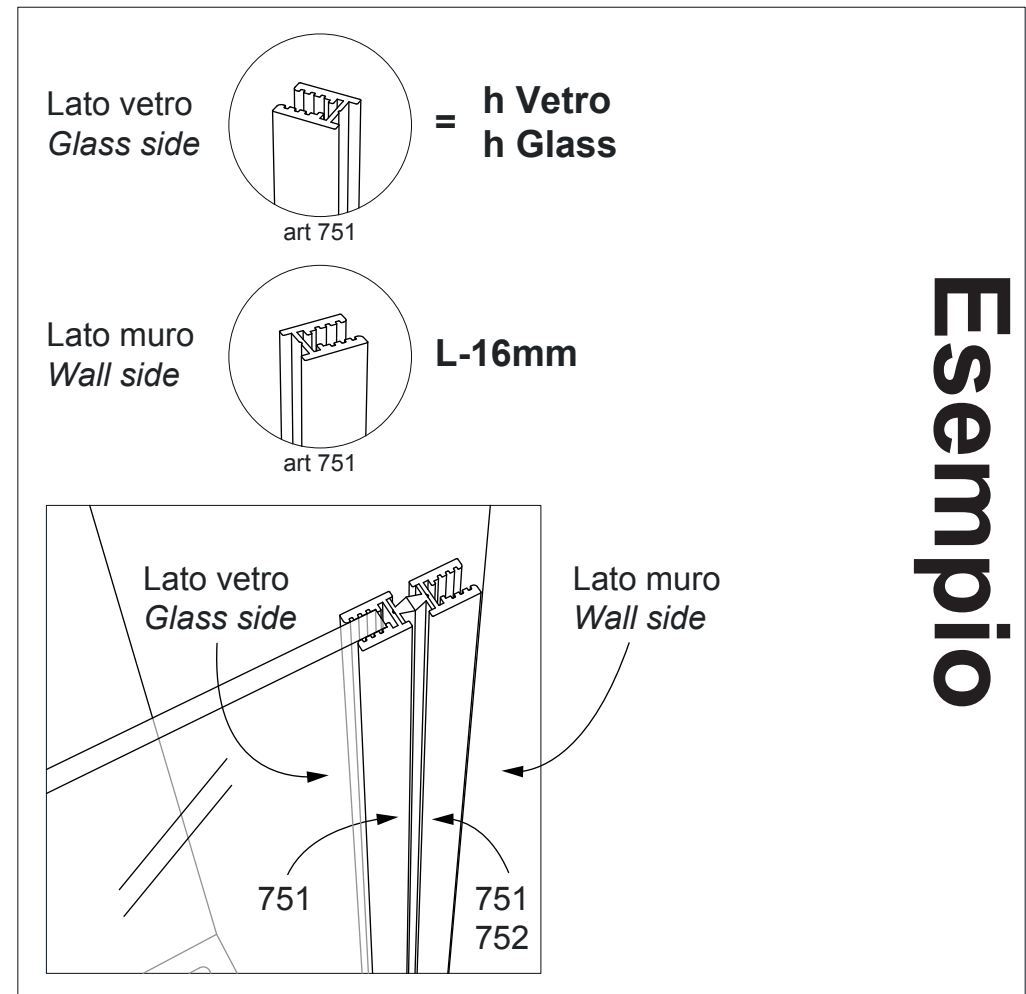
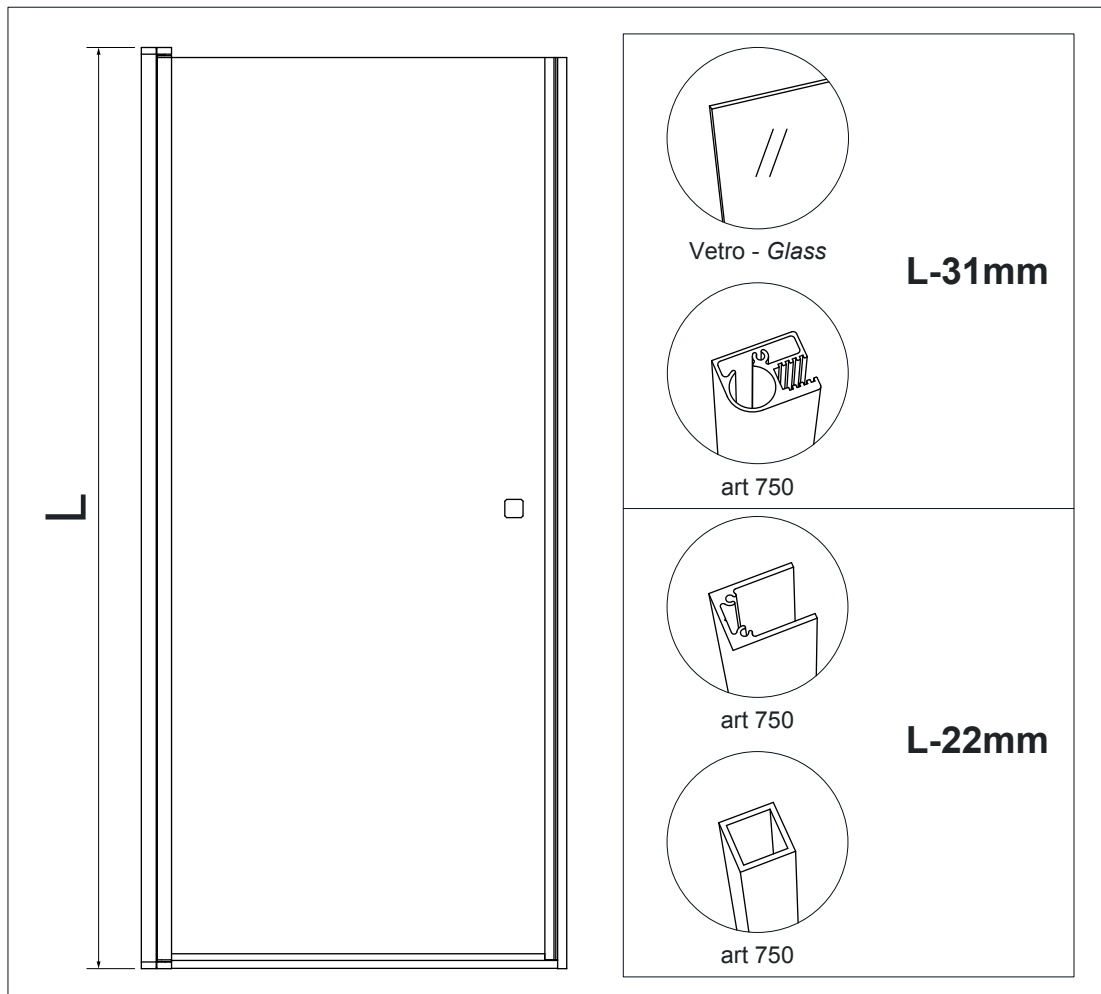
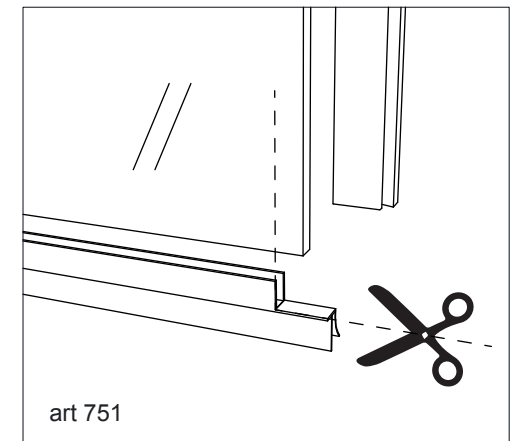
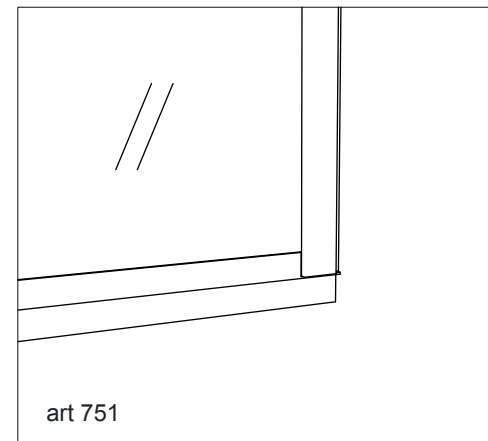


OXIDAL

your_project_partner

art 750 Taglio profili

art 750 Profiles cutting



Esempio