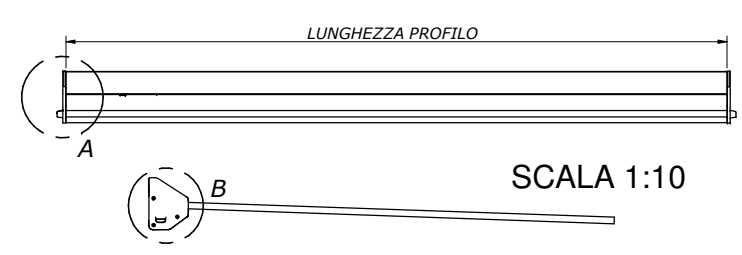
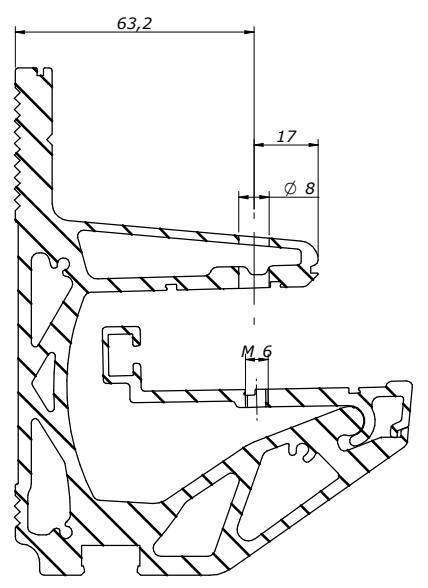
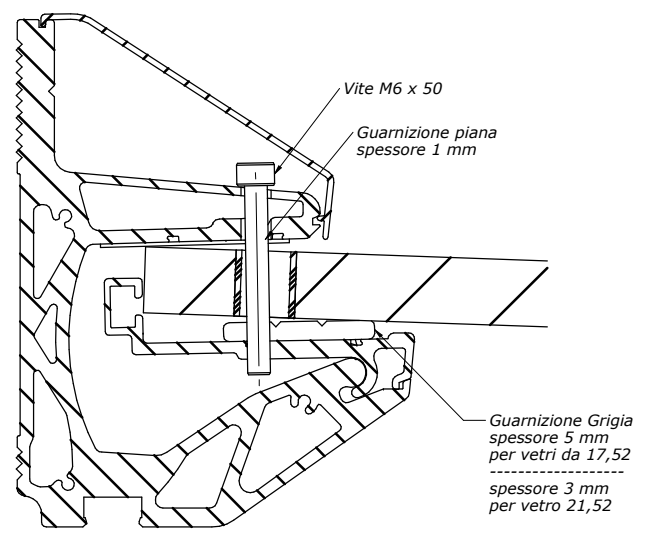
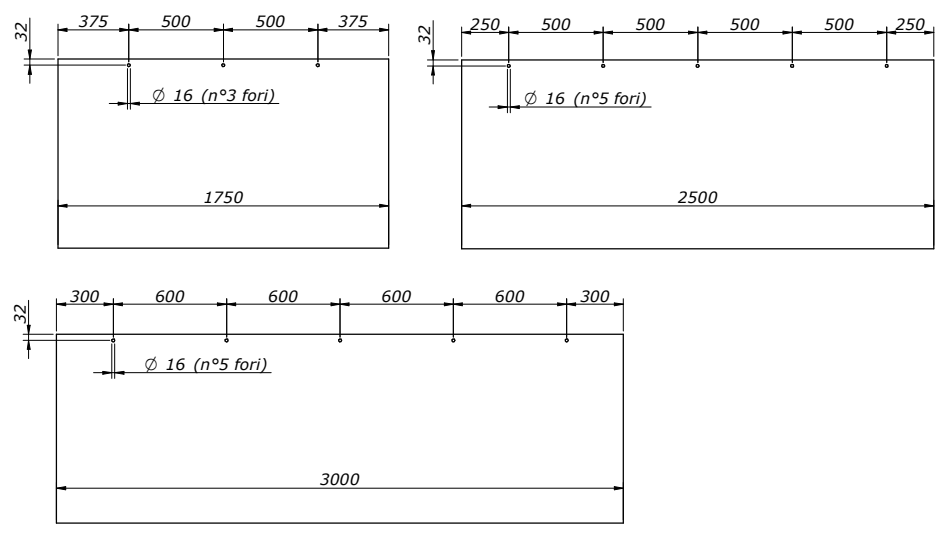
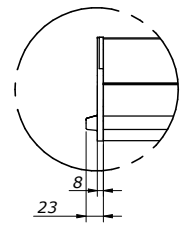


TACCHE VETRO SCALA 1:20

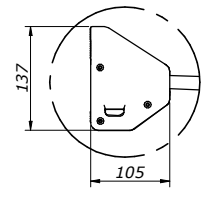


SCALA 1:10

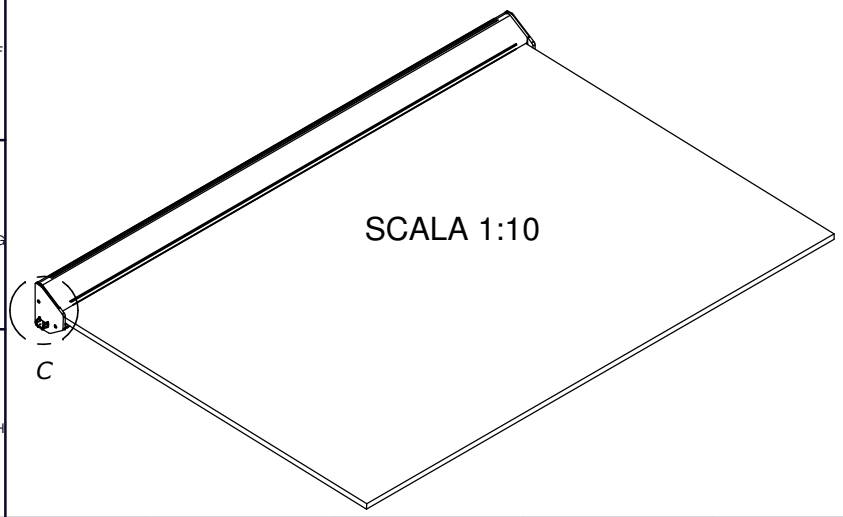
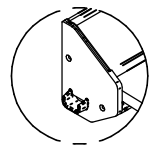
DETTAGLIO A



DETTAGLIO B



DETTAGLIO C



SCALA 1:10

3	Mod. fori tacche. Mod. interessi forature su profilati. Agg. messa in tavola	06/10/2023	MI	Tolleranze generali: ± 0,1
2	Inserita tacca per vetro L=3000	27/09/2023	MI	
1	Ridotto fori (riferiti a metà vetro) - Inserito tubo teflon e viti in dotazione.	02/07/2021	LC	ELIMINARE BAVE E SPIGOLI VIVI
REV.	DESCRIZIONE REVISIONE	DATA	FIRMA	NUOVA OXIDAL srl
	DISEGNATO	CONTROLLATO	APPROVATO	Tel.: 02-97273093 e-mail: tecnico@nuovaoxidal.com
DATA	22/09/2020	-	-	SCALA: 1:2 PESO: 0,0 g
FIRMA	LC	-	-	SOSTITUISCE: -
MATERIALE:				LAVORAZIONI MECCANICHE: ISO 2768 - mk SALDOCARPENTERIE: ISO 13920 - AE GETTI: UNI ISO 8062 CT 7
TRATTAMENTO TERMICO	-	CODICE ATTREZZATURA:		
RIVESTIMENTO SUPERFICIALE:	-			CODICE ARTICOLO
GRUPPO:	-			MIRA
BENOMINAZIONE:	PENSILINA MIRA - INCLINAZIONE INVERSA			(inversa)